

ФЕДЕРАЛЬНОЕ АГЕНТСТВО ПО ТЕХНИЧЕСКОМУ РЕГУЛИРОВАНИЮ И МЕТРОЛОГИИ
ФЕДЕРАЛЬНОЕ ГОСУДАРСТВЕННОЕ УНИТАРНОЕ ПРЕДПРИЯТИЕ
УРАЛЬСКИЙ НАУЧНО-ИССЛЕДОВАТЕЛЬСКИЙ ИНСТИТУТ МЕТРОЛОГИИ
(ФГУП «УНИИМ»)

СОГЛАСОВАНО

Руководитель Инженерного центра

ООО НПФ «Уралтехнология»

А.Е. Троицкий

2015 г.



УТВЕРЖДАЮ

Директор ФГУП «УНИИМ»

С.В. Медведевских

«30»

04

2015 г.



Государственная система обеспечения единства измерений

Вычислители КАРАТ

Методика поверки

МП 12-221-2015

Екатеринбург
2015

Разработана: Федеральным государственным унитарным предприятием
Уральский научно – исследовательский институт метрологии (ФГУП «УНИИМ»)
ООО Научно – производственным предприятием «Уралтехнология»

Исполнители: Клевакин Е.А., ведущий инженер ФГУП «УНИИМ»;

Зенков В.В., ведущий инженер ООО НПП «Уралтехнология».

Утверждена: ФГУП «УНИИМ» « ____ » _____ 2015 г.

СОДЕРЖАНИЕ

1 ОБЛАСТЬ ПРИМЕНЕНИЯ	4
2 НОРМАТИВНЫЕ ССЫЛКИ.....	4
3 ОПЕРАЦИИ ПОВЕРКИ	5
4 СРЕДСТВА ПОВЕРКИ.....	5
5 ТРЕБОВАНИЯ БЕЗОПАСНОСТИ И ТРЕБОВАНИЯ К ПОВЕРИТЕЛЯМ	6
6 УСЛОВИЯ ПОВЕРКИ	6
7 ПОДГОТОВКА К ПОВЕРКЕ.....	6
8 ПРОВЕДЕНИЕ ПОВЕРКИ.....	6
9 ОФОРМЛЕНИЕ РЕЗУЛЬТАТОВ ПОВЕРКИ	11
Приложение А Схемы подключения вычислителей при поверке.....	12
Приложение Б Форма протокола поверки	15

Дата введения «__» _____ 2015 г.

1 ОБЛАСТЬ ПРИМЕНЕНИЯ

Настоящий документ распространяется на вычислители КАРАТ (в дальнейшем – вычислители), изготавливаемые по ТУ 4217-009-32277111-2015 «Вычислители КАРАТ. Технические условия» и устанавливает методику их первичной и периодической поверки.

Интервал между поверками - 4 года.

2 НОРМАТИВНЫЕ ССЫЛКИ

В настоящей методике использованы ссылки на нормативные документы, приведенные в таблице 1.

Таблица 1

Обозначение	Наименование
ГОСТ 12.2.007.0- 75	ССБТ Изделия электротехнические. Общие требования безопасности.
ПР 50.2.006-94	ГСИ Порядок проведения поверки средств измерений.
ПР 50.2.007-2001	ГСИ. Поверительные клейма
Приказ Минтруда № 328н от 24.07.2013 г.	Правила по охране труда при эксплуатации электроустановок.

3 ОПЕРАЦИИ ПОВЕРКИ

3.1 При проведении поверки вычислителей выполняют операции, перечисленные в таблице 2.

Таблица 2

Наименование операции	Пункт методики	Обязательность проведения операции:	
		при первичной поверке	при периодической поверке
Внешний осмотр	8.1	+	+
Опробование	8.2	+	+
Определение метрологических характеристик	8.3	+	+
Проверка диапазона измерений и определение абсолютной погрешности при измерении сопротивления ИП температуры и преобразовании в температуру	8.3.1	+	+
Проверка диапазона измерений и определение абсолютной погрешности при измерении сопротивления комплекта ИП температуры и преобразовании в разность температуры	8.3.2	+	+
Проверка диапазона измерений и определение приведенной погрешности при измерении силы тока и преобразовании в измеряемые величины	8.3.3	+	+
Проверка диапазона измерений и определение относительной погрешности при измерении частоты входных сигналов в диапазоне (0,1-3000) Гц и преобразовании в объемный расход воды, пара, природного газа	8.3.4	+	+
Определение относительной погрешности при измерении и преобразовании количества импульсов, не менее 2500 импульсов, в объем воды, пара, природного газа, электрическую энергию	8.3.5	+	+
Проверка суточного хода часов	8.3.6	+	+

3.2 Если при выполнении хотя бы одной из операций поверки по 3.1 будут получены отрицательные результаты, поверку прекращают.

4 СРЕДСТВА ПОВЕРКИ

4.1 Перечень средств поверки приведен в таблице 3. Средства поверки должны быть поверены.

Таблица 3

№	Наименование	Технические характеристики	Кол-во
1	Вольтметр В7-34А	Диапазон измерений (0,1-100) В, диапазон сопротивления постоянному току (0 - 2000) Ом, класс точности 0,02	1
2	Частотомер ЧЗ-63	Диапазон частоты (0,1 – 5000) Гц, диапазон напряжения входного сигнала (0,03 – 10) В, пределы допускаемой относительной погрешности $\pm 5 \cdot 10^{-7}$	1
3	Магазин сопротивлений Р4831	Диапазон от 0,002 до 111111,0 Ом ступенями через 0,01 Ом, класс точности 0,02/2,5 $\cdot 10^{-6}$	2
4	Генератор импульсов Г5-79	Диапазон (1 - 9,9) В, длительность импульса от 0,05 мкс до 999 мс, пределы допускаемой абсолютной погрешности $\pm(0,03\tau + 0,01)$ мкс, где τ – длительность импульса	1
5	Мера электрического сопротивления измерительная Р331	Номинальное сопротивление 100 Ом, класс точности 0,01	1
6	Калибратор токовой петли Fluke 705	Диапазон воспроизведения силы постоянного тока (0–24) мА, пределы допускаемой абсолютной погрешности $\pm(0,0002 \cdot I + 2 \text{ е.м.р.})$ мА, где I – воспроизведённое значение силы тока	1
7	Барометр-анероид БАММ-1	(600-800) мм рт. ст., цена деления 1 мм рт. ст.	1
8	Термогигрометр электронный «CENTER» мод. 310	Диапазон (10 – 100) %, (-20 – 60) °С, абсолютная погрешность $\pm 2,5 \%$, $\pm 0,7$ °С, цена деления 0,2 °С.	1

ПРИМЕЧАНИЕ: Допускается применение средств поверки, отличающихся от указанных в таблице 3, но обеспечивающих определение (контроль) метрологических характеристик с требуемой точностью.

5 ТРЕБОВАНИЯ БЕЗОПАСНОСТИ И ТРЕБОВАНИЯ К ПОВЕРИТЕЛЯМ

5.1 При проведении поверки необходимо соблюдать требования установленные ГОСТ 12.2.007.0, Приказом Минтруда № 328н от 24.07.2013 г и специальные требования безопасности, установленные в документации вычислителей.

5.2 К поверке вычислителей допускаются лица, допускаются лица, изучившие настоящую методику, руководство по эксплуатации на вычислители и средства поверки, имеющие группу по электробезопасности не ниже 2 и прошедшие обучение в качестве поверителей средств измерений и работающие в организации, аккредитованной на право поверки.

6 УСЛОВИЯ ПОВЕРКИ

При проведении поверки вычислителей необходимо соблюдать следующие условия:

- температура окружающего воздуха: 20 ± 5 °С;
- относительная влажность воздуха: от 30 до 80 %;
- атмосферное давление от 84 до 106,7 кПа.

7 ПОДГОТОВКА К ПОВЕРКЕ

7.1 Вычислители готовят к поверке в соответствии с руководством по эксплуатации СМАФ.421451.101 РЭ, СМАФ.421451.102 РЭ, СМАФ.421451.103 РЭ.

7.2 Средства поверки готовят к работе в соответствии с эксплуатационной документацией.

7.3 Перед поверкой вычислитель выдерживают в условиях по 6 не менее 2 часов.

8 ПРОВЕДЕНИЕ ПОВЕРКИ

8.1 Внешний осмотр

8.1.1 При внешнем осмотре проверить:

- соответствие комплектности вычислителя требованиям эксплуатационных документов;
- отсутствие механических повреждений;
- соответствие маркировки и заводского номера требованиям эксплуатационных документов;
- наличие и целостность пломб изготовителя.

8.1.2 Результаты считают положительными, если выполняются условия 8.1.1.

8.2 Опробование

8.2.1 При опробовании проверяют исправность органов управления и индикации, а также возможность вывода на ЖК-экран вычислителя запрограммированных параметров учета.

8.2.2 Проверка идентификационных данных программного обеспечения (далее – ПО) вычислителей проводится сравнением идентификационных данных встроенного программного обеспечения с идентификационными данными в таблице 4.

8.2.3 Результаты считают положительными, если корректно отображаются параметры учёта на ЖК-экране вычислителя, а идентификационные данные ПО вычислителя (номер версии ПО и контрольная сумма ПО) соответствуют приведённым в таблице 4.

Таблица 4 – Идентификационные данные ПО вычислителя

Идентификационные данные (признаки)	Значение		
	Карат-306	Карат-307	Карат-308
Идентификационное наименование ПО	Карат-306	Карат-307	Карат-308
Номер версии (идентификационный номер) ПО	6.1	7.2	8.2
Цифровой идентификатор ПО	0x6BD1	0x85AC	0x12C8
Алгоритм вычисления цифрового идентификатора ПО	CRC16	CRC16	CRC16

8.3 Определение метрологических характеристик

Собрать схему согласно Приложению А: для вычислителя КАРАТ-306 рисунок А1, для вычислителя КАРАТ-307 рисунок А2, для вычислителя КАРАТ-308 рисунок А3. Средства проверки подключаются к клеммным зажимам отсоединённой монтажной части вычислителя для Карат-306, либо к кросс-плате вычислителя для Карат-307, Карат-308.

Переключатель режима (для Карат-307, Карат-308), либо перемычку на плате монтажной части вычислителя (для Карат-306), установить в положение «Тест».

Подстыковать вычислительную часть к коммутационной части для Карат-306, либо подстыковать кросс-плату к вычислительной части Карат-307, Карат-308.

Вычислители КАРАТ обновляют значения по всем измеряемым величинам (кроме времени и календаря) с интервалом 10 с. После подачи на вход вычислителя сигналов, значения должны фиксироваться по истечении интервала длительностью ≥ 20 с, если не указано иного. Для контроля времени используются показания встроенных часов.

Допускается в качестве генератора импульсов использовать персональный компьютер с установленной программой «Генератор импульсов» МСТИ.71922-01. Количество импульсов измеряют с помощью частотомера в режиме счета импульсов.

На ЖК-экране вычислителя первый символ в названии величины: объем воды, пара (только для КАРАТ-308) или природного газа в рабочих условиях – «V», значение потребленной электроэнергии – «С».

После проведения операций с импульсными входами, перед повторной операцией, для очистки ячеек памяти вычислителя КАРАТ, необходимо нажать кнопку «МЕНЮ» вычислителя, затем нажать кнопку «ВВОД».

При проведении операций с частотными входами, переключатель режима перевести из положения «Тест» в положение «Работа». После подачи на вход вычислителя сигналов, значения должны фиксироваться по истечении интервала длительностью ≥ 50 с. После проведения операции вернуть переключатель режима в положение «Тест».

Устанавливаемые в процессе поверки значения сопротивления измеряют вольтметром в режиме измерения сопротивления по четырехпроводной схеме.

При проведении поверки допускается использовать персональный компьютер с установленной на нем программой «Вычислители КАРАТ-Поверка» СМАФ.71957-01.

При проведении поверки без программы «Вычислители КАРАТ-Поверка» СМАФ.71957-01 все измеряемые величины наблюдать визуально на экране вычислителя. При проведении поверки по 8.3.1 - 8.3.4 – в меню «Мгновенные значения», при проведении поверки по 8.3.5 – в меню «Архивные данные/Нарабатываем запись».

8.3.1 Проверка диапазона измерений и определение абсолютной погрешности при измерении сопротивления ИП температуры и преобразовании в температуру

8.3.1.1 Установить нулевое значение сопротивления магазина М2. Поочередно задать на вход вычислителя значения сопротивления магазина М1 (R_{M1}), соответствующие значениям температуры из таблицы 5.

Таблица 5

Значение температуры $t_{эм}$, °С	Сопротивление магазина М1 R_{M1} , Ом для ТСП с $R_0=500$ Ом и $\alpha=0,00385$ °С ⁻¹	
	КАРАТ-306, КАРАТ-307	КАРАТ-308
минус 50	401,57	401,57
0	500,00	500,00
50	597,00	597,00
100	692,55	692,55
150	786,63	786,63
300	–	1060,23
600	–	1568,54

8.3.1.2 Абсолютную погрешность при измерении сопротивления ИП температуры и преобразовании в температуру для каждого измеренного значения рассчитать по формуле

$$\Delta(t) = t_u - t_{эм}, \quad (1)$$

где $\Delta(t)$ – абсолютная погрешность при измерении сопротивления ИП температуры и преобразовании в температуру, °С

t_u – значение температуры, измеренное вычислителем, °С;

$t_{эм}$ – заданное значение температуры, соответствующее сопротивлению магазина М1, °С.

8.3.1.3 Провести операции по 8.3.1.1 – 8.3.1.2 для каждого входа.

8.3.1.4 Результаты считают положительными, если абсолютная погрешность для каждого входа находится в интервале:

$\pm 0,15$ °С – в диапазоне температуры от минус 50 до 150 °С (включительно) для КАРАТ-306, КАРАТ-307, КАРАТ-308;

$\pm 0,2$ °С – в диапазоне температуры от 150 до 600 °С для КАРАТ-308.

8.3.2 Проверка диапазона измерений и определение абсолютной погрешности при измерении сопротивления комплекта ИП температуры и преобразовании в разность температуры

8.3.2.1 Установить на вход вычислителя на магазине М1 значение сопротивления, соответствующее значению температуры 5 °С (509,76 Ом для ТСП с $R_0=500$ Ом и $\alpha=0,00385$ °С⁻¹), на магазине М2 на другой вход задать поочередно значение сопротивления (R_{M2}), соответствующее значению разности температуры согласно таблице 6.

Таблица 6

Значение разности температуры, $\Delta t_{эм}$, °С	Сопротивление магазина М2, R_{M2} , Ом
3	5,85
20	38,9
147	280,6

8.3.2.2 Абсолютную погрешность при измерении сопротивления комплекта ИП температуры и преобразовании в разность температуры для каждого измеренного значения рассчитать по формуле

$$\Delta(\Delta t) = \Delta t_u - \Delta t_{эм}, \quad (2)$$

где $\Delta(\Delta t)$ – абсолютная погрешность при измерении сопротивления комплекта ИП температуры и преобразовании в разность температуры, °С;

Δt_u – значение разности температуры, измеренное каждой из пар входов, °С;

$\Delta t_{эм}$ – заданное значение разности температуры, °С.

8.3.2.3 Провести операции по 8.3.2.1 – 8.3.2.2 для каждой пары входов.

8.3.2.4 Результаты считают положительными, если абсолютная погрешность для каждой из пар входов находится в интервале $\pm 0,04$ °С.

8.3.3 Проверка диапазона измерений и определение приведенной погрешности при измерении силы тока и преобразовании в измеряемые величины

8.3.3.1 Калибратором токовой петли Fluke705 последовательно задают на вход вычислителя значения силы тока I_3 в соответствии с таблицами 7 и 8.

Таблица 7 – Значения силы тока и соответствующие им значения давления

КАРАТ-306, КАРАТ-307		КАРАТ-308					
Диапазон (4 – 20) мА		Диапазон (4 – 20) мА		Диапазон (0 – 20) мА		Диапазон (0 – 5) мА	
I_3 , мА	$P_{эм}$, МПа	I_3 , мА	$P_{эм}$, МПа	I_3 , мА	$P_{эм}$, МПа	I_3 , мА	$P_{эм}$, МПа
4	0	4	0	0	0	0	0
12	1,25	12	15	10	15	2,5	15
20	2,5	20	30	20	30	5	30

Таблица 8 – Значения силы тока и соответствующие им значения температуры (только для КАРАТ-308)

Диапазон (4 – 20) мА		Диапазон (0 – 20) мА		Диапазон (0 – 5) мА	
I_3 , мА	$t_{эм}$, °С	I_3 , мА	$t_{эм}$, °С	I_3 , мА	$t_{эм}$, °С
4	-50	0	-50	0	-50
12	275	10	275	2,5	275
20	600	20	600	5	600

Заданное значение силы тока определяют с помощью вольтметра измерением напряжения на мере электрического сопротивления измерительной Р331 по формуле

$$I_{эм} = \frac{U_u}{R_3}, \quad (3)$$

где $I_{эм}$ - заданная сила тока, мА;
 U_u - измеренное напряжения на мере, мВ;
 R_3 - сопротивление меры, Ом.

Заданные значения определить по формулам:

$$P_{эм} = P_{мин} + \frac{I_{эм} - I_{мин}}{I_{маx} - I_{мин}} \cdot (P_{маx} - P_{мин}), \quad (4)$$

$$t_{эм} = t_{мин} + \frac{I_{эм} - I_{мин}}{I_{маx} - I_{мин}} \cdot (t_{маx} - t_{мин}), \quad (5)$$

где $P_{эм}$ – заданное значение давления, МПа;
 $t_{эм}$ – заданное значение температуры, °С;
 $I_{мин}$ – нижний предел диапазона измерений силы тока ИП, мА;
 $I_{маx}$ – верхний предел диапазона измерений силы тока ИП, мА;
 $P_{маx}$ – верхний предел диапазона измерений давления, МПа;
 $P_{мин}$ – нижний предел диапазона измерений давления, МПа;
 $t_{маx}$ – верхний предел диапазона измерений температуры, °С;
 $t_{мин}$ – нижний предел диапазона измерений температуры, °С.

8.3.3.2 Приведённую погрешность при измерении силы тока и преобразование в измеряемые величины рассчитать по формулам:

$$\gamma P = \frac{P_u - P_{эм}}{P_{маx} - P_{мин}} \cdot 100, \quad (6)$$

$$\gamma t = \frac{t_u - t_{эм}}{t_{маx} - t_{мин}} \cdot 100, \quad (7)$$

где γP – приведённая погрешность при измерении силы тока и преобразовании в давление, %;
 γt – приведённая погрешность при измерении силы тока и преобразовании в температуру, %;
 P_u – значение давления, измеренное вычислителем, МПа;
 t_u – значение температуры, измеренное вычислителем, °С;

8.3.3.3 Провести операции по 8.3.3.1-8.3.3.2 для каждого входа.

8.3.3.4 Результаты считают положительными, если приведённая погрешность для каждого входа находится в интервале $\pm 0,05$ % для диапазонов (0-20) мА, (4-20) мА и $\pm 0,1$ % для диапазона (0-5) мА.

8.3.4 Проверка диапазона измерений и определение относительной погрешности при измерении частоты входных сигналов в диапазоне (0,1-3000) Гц и преобразовании в объёмный расход воды, пара, природного газа

Операция проводится только для вычислителей КАРАТ-308.

8.3.4.1 Обнулить показания частотомера и установить его в режим измерений частоты следования импульсов.

8.3.4.2 На входы вычислителя подать с генератора следующие значения частоты $f_{эм} = (0,1; 78; 625; 2500; 3000)$ Гц амплитудой 3,5 В. Значения частоты измерять частотомером.

8.3.4.3 Относительную погрешность при измерении частоты и преобразовании в значения объемного расхода воды, пара, природного газа рассчитать по формуле

$$\delta G_V = \frac{G_{Vu} - G_{Vэм}}{G_{Vэм}} \cdot 100, \quad (8)$$

где δG_V – относительная погрешность вычислителя при измерении и преобразовании частоты в объемный расход воды, пара, природного газа, %;

G_{Vu} – значение объемного расхода, измеренное вычислителем, м³/ч;

$G_{Vэм}$ – заданное значение объемного расхода, соответствующее (0,1; 78; 625; 2500; 3000) Гц, м³/ч.

$G_{Vэм} = (0,1; 78; 625; 2500; 3000)$ м³/ч.

8.3.4.4 Провести операции 8.3.4.1 – 8.3.4.3 для каждого входа.

8.3.4.5 Результаты считают положительными, если относительная погрешность для каждого входа находится в интервале $\pm 0,03$ %.

8.3.5 Определение допускаемой относительной погрешности при измерении и преобразовании количества импульсов, не менее 2500 импульсов, в объём воды, пара, природного газа, электрическую энергию

8.3.5.1 Генератором импульсов подать на импульсные входы вычислителя серию из 2500 импульсов с минимальной длительностью импульса 5 мс и амплитудой 3,5 В и измерить частотомером.

8.3.5.2 Относительную погрешность при измерении и преобразовании количества импульсов рассчитать по формулам:

$$\delta_{VB} = \frac{V_u - V_{эм}}{V_{эм}} \cdot 100, \quad (9)$$

$$\delta_{CB} = \frac{C_u - C_{эм}}{C_{эм}} \cdot 100, \quad (10)$$

где δ_{VB} – относительная погрешность при измерении и преобразовании количества импульсов в объём воды, пара и природного газа, %;

δ_{CB} – относительная погрешность при измерении и преобразовании количества импульсов в электроэнергию, %;

V_u – значение объема, измеренное вычислителем, м³;

$V_{эм}$ – заданное значение объема, соответствующее 2500 импульсам, м³. $V_{эм} = 2500$ м³;

C_u – значение электроэнергии, измеренное вычислителем, кВт·ч;

$C_{эм}$ – заданное значение электроэнергии, соответствующее 2500 импульсам, кВт·ч.

$C_{эм} = 25,00$ кВт·ч.

Один импульс соответствует 1,0 м³ (0,01 кВт·ч).

8.3.5.3 Провести операции по 8.3.5.1 – 8.3.5.2 для каждого входа.

8.3.5.4 Результаты считают положительными, если относительная погрешность каждого входа находится в интервале $\pm 0,04$ %.

8.3.6 Проверка суточного хода часов

8.3.6.1 Суточный ход часов вычислителя определяют измерением частоты следования импульсов F_u встроенного тактового генератора вычислителя.

8.3.6.2 Измерить частотомером частоту следования импульсов встроенного тактового генератора вычислителя F_u .

8.3.6.3 Суточный ход часов вычислителя рассчитать по формуле

$$\Delta\tau = \frac{F_u - F_{эм}}{F_{эм}} \cdot 86400, \quad (11)$$

где $\Delta\tau$ – суточный ход часов, с;

F_u – измеренное частотомером значение частоты следования импульсов встроенного тактового генератора вычислителя, Гц;

$F_{эм}$ – эталонное значение частоты следования импульсов, (32768) Гц.

8.3.6.4 Результаты считают положительными, если суточный ход часов находится в интервале ± 5 с.

9 ОФОРМЛЕНИЕ РЕЗУЛЬТАТОВ ПОВЕРКИ

9.1 Результаты поверки заносят в протокол в соответствии с формой, приведенной в приложении Б.

9.2 При положительных результатах поверки оформляют свидетельство о поверке в соответствии с ПР 50.2.006 или делают отметку в паспорте на вычислитель, заверенную подписью поверителя с нанесением знака поверки по ПР 50.2.007.

9.3 При отрицательных результатах поверки, свидетельство о поверке аннулируют, оформляют извещение о непригодности с указанием причин в соответствии с ПР 50.2.006.

Ведущий инженер ФГУП «УНИИМ»

Е.А. Клевакин

Ведущий инженер
ООО НПП «Уралтехнология»

В.В. Зенков

Приложение А

Схемы подключения вычислителей при проверке

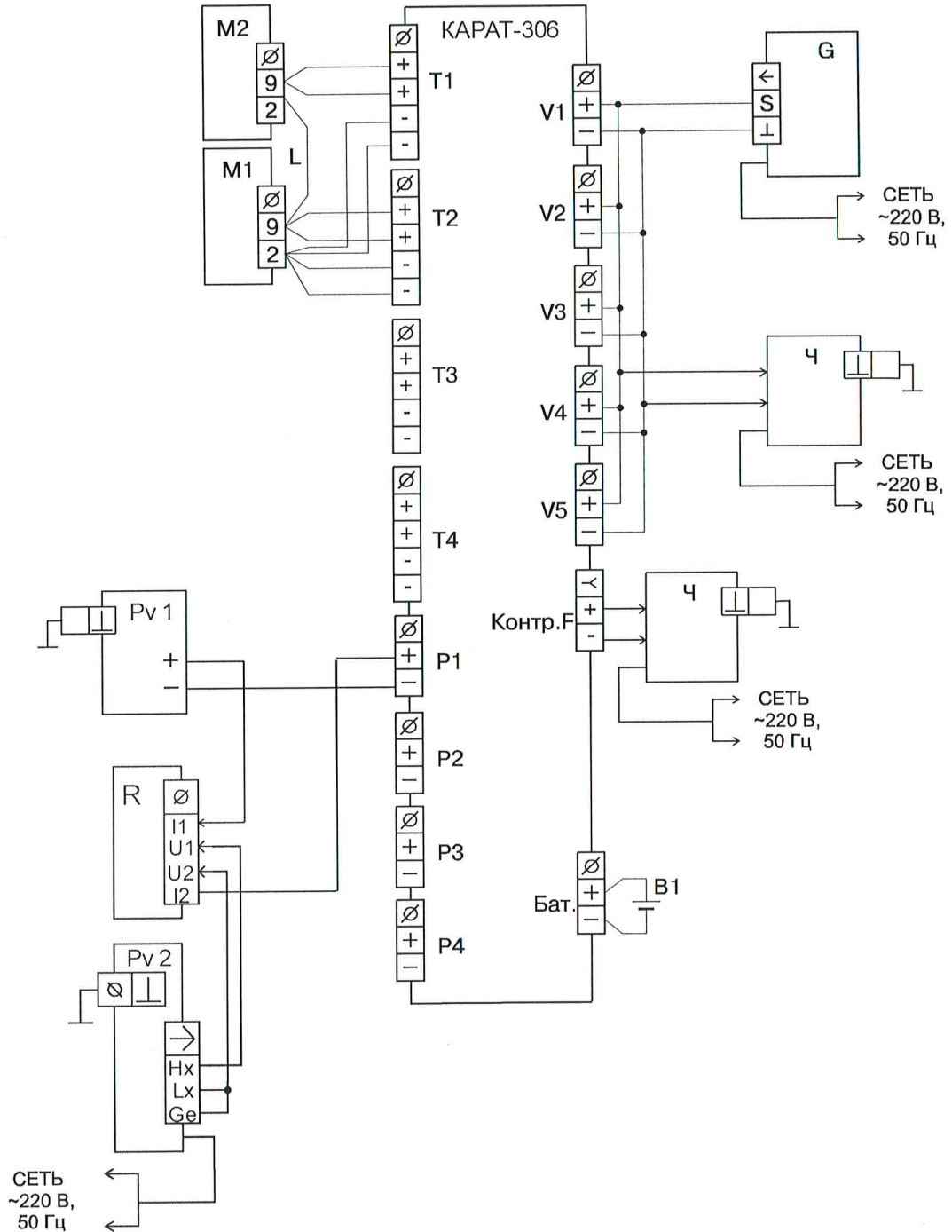


Рисунок А1 – Схема подключения при проверке вычислителя KARAT-306

KARAT-306 – вычислитель;

B1 – батарея питания литиевая 3,6 В;

G- генератор сигналов;

R - мера электрического сопротивления измерительная P331, 100 Ом, класс точности 0,01

M1, M2 - магазин сопротивлений P4831;

Ч - частотомер ЧЗ-63;

Pv1- калибратор токовой петли Fluke705;

Pv2- Цифровой мультиметр Agilent 34401A;

L – перемычка из медного провода сечением не менее 2 мм² и длиной не более 300 мм.

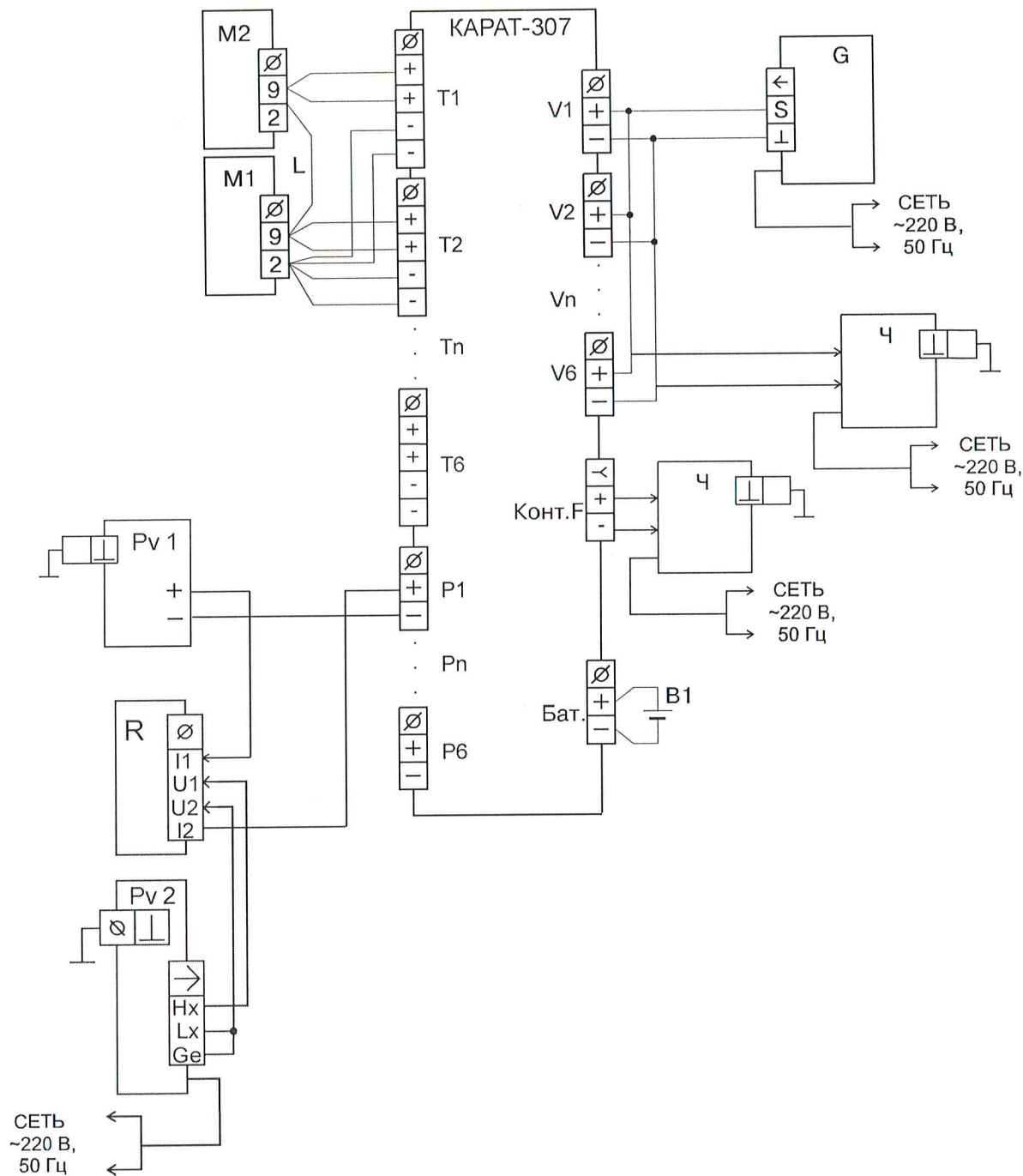


Рисунок А2 – Схема подключения при проверке вычислителя KARAT-307

KARAT-307 – вычислитель;

B1 – батарея питания литиевая 3,6 В;

G- генератор сигналов при проверке импульсных и частотных входов;

R - мера электрического сопротивления измерительная P331, 100 Ом, класс точности 0,01

M1,M2 - магазин сопротивлений P4831;

Ч - частотомер ЧЗ-63;

Pv1- калибратор токовой петли Fluke705;

Pv2- Цифровой мультиметр Agilent 34401A;

L – перемычка из медного провода сечением не менее 2 мм² и длиной не более 300 мм.

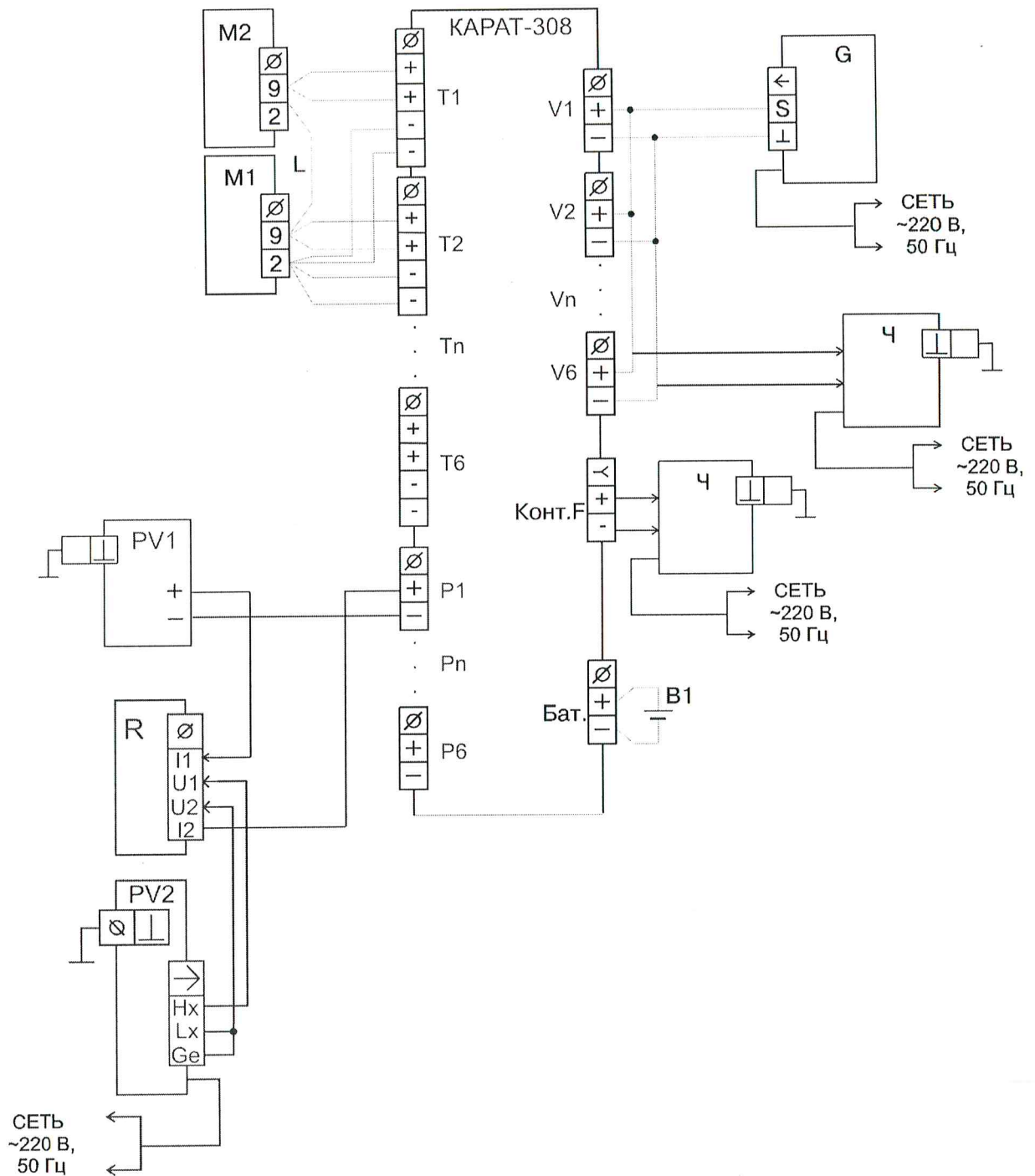


Рисунок А3 – Схема подключения при проверке вычислителя KARAT-308

KARAT-308 – вычислитель;

B1 – батарея питания литиевая 3,6 В;

G- генератор сигналов при проверке импульсных и частотных входов;

R - мера электрического сопротивления измерительная P331, 100 Ом, класс точности 0,01

M1,M2 - магазин сопротивлений P4831;

Ч - частотомер ЧЗ-63;

PV1- калибратор токовой петли Fluke705;

PV2- Цифровой мультиметр Agilent 34401A;

L – перемычка из медного провода сечением не менее 2 мм² и длиной не более 300 мм.

Приложение Б
(рекомендуемое)

Форма протокола поверки

в соответствии с документом
«Вычислители КАРАТ. Методика поверки. МП 12-221-2015»

ПРОТОКОЛ ПОВЕРКИ № _____ от _____

Заводской номер: _____

Принадлежит: _____

Дата изготовления: _____

Документ на поверку: _____

Средства поверки: _____

Условия поверки: _____

1. Результаты внешнего осмотра: _____

2. Результаты опробования: _____

3. Определение метрологических характеристик

Таблица 1 – Проверка диапазона измерения и определение абсолютной погрешности при измерении сопротивления ИП температуры и преобразовании в температуру

Сопротивление магазина R_{M1} , Ом	Заданное значение температуры $t_{эм}$, °С	Значение температуры измеренное вычислителем $t_{и}$, °С	Абсолютная погрешность при измерении сопротивления ИП температуры и преобразовании в температуру $\Delta(t)$, °С	Пределы допускаемой абсолютной погрешности при измерении сопротивления ИП температуры и преобразовании в температуру $\Delta(t)_n$, °С

Таблица 2 – Проверка диапазона измерения и определение абсолютной погрешности при измерении сопротивления комплекта ИП температуры и преобразовании в разность температуры

Сопротивление магазина М1 R_{M1} , Ом	Сопротивление магазина М2 R_{M2} , Ом	Заданное значение разности температуры $\Delta t_{эм}$, °С	Значение разности температуры, измеренное каждой из пар входов $\Delta t_{и}$, °С	Абсолютная погрешность при измерении сопротивления комплекта ИП температуры и преобразовании в разность температуры $\Delta(\Delta t)$, °С	Пределы допускаемой абсолютной погрешности при измерении сопротивления комплекта ИП температуры и преобразовании в разность температуры $\Delta(\Delta t)_n$, °С
509,76	5,85	3			±0,04
	38,9	20			
	280,6	147			

Таблица 3 – Проверка диапазона измерений и определение приведенной погрешности при измерении силы тока и преобразовании в давление

Измеренное напряжение на мере $U_{из}$, мВ	Заданный ток $I_{эм}$, мА	Нижний предел диапазона измерения тока ИП давления $I_{мин}$, мА	Верхний предел диапазона измерения тока ИП давления $I_{макс}$, мА	Нижний предел диапазона измерения давления $P_{мин}$, МПа	Верхний предел диапазона измерения давления $P_{макс}$, МПа	Заданное значение давления, $P_{эм}$, МПа	Значение давления, измеренное вычислителем $P_{из}$, МПа	Приведённая погрешность при измерении силы тока и преобразовании в давление γP , %	Пределы допускаемой приведённой погрешности при измерении силы тока и преобразовании в давление $\gamma P_{из}$, %

Таблица 4 – Проверка диапазона измерений и определение приведенной погрешности при измерении силы тока и преобразовании в температуру

Измеренное напряжение на мере $U_{из}$, мВ	Заданный ток $I_{эм}$, мА	Нижний предел диапазона измерения тока ИП температуры $I_{мин}$, мА	Верхний предел диапазона измерения тока ИП температуры $I_{макс}$, мА	Нижний предел диапазона измерения температуры $t_{мин}$, °С	Верхний предел диапазона измерения температуры $t_{макс}$, °С	Заданное значение температуры, $t_{эм}$, °С	Значение температуры, измеренное вычислителем $t_{из}$, °С	Приведённая погрешность при измерении силы тока и преобразовании в температуру γt , %	Пределы допускаемой приведённой погрешности при измерении силы тока и преобразовании в температуру $\gamma t_{из}$, %

Таблица 5 – Проверка диапазона измерений и определение относительной погрешности при измерении частоты входных сигналов в диапазоне (0,1 – 3000) Гц и преобразовании в объемный расход воды, пара, природного газа

Заданное значение объемного расхода $G_{Vэм}$, м ³ /ч	Значение объемного расхода, измеренное вычислителем $G_{Vиз}$, м ³ /ч	Относительная погрешность вычислителя при измерении и преобразовании частоты в объемный расход воды, пара, природного газа δG_V , %	Пределы допускаемой относительной погрешности вычислителя при измерении и преобразовании частоты в объемный расход воды, пара, природного газа $\delta G_{Vиз}$, %
0,1			±0,05
78			
625			
2500			
3000			

Таблица 6 – Определение относительной погрешности при измерении и преобразовании количества импульсов, не менее 2500 импульсов, в объём воды, пара, природного газа

Заданное значение объема $V_{эм}$, м ³	Значение объема, измеренное вычислителем $V_{из}$, м ³	Относительная погрешность при измерении и преобразовании количества импульсов не менее 2500 импульсов в объём воды, пара и природного газа δV_B , %	Пределы допускаемой относительной погрешности вычислителя при измерении и преобразовании количества импульсов не менее 2500 импульсов в объём воды, пара и природного газа $\delta V_{Bиз}$, %
2500			±0,04

Таблица 7 – Определение относительной погрешности при измерении и преобразовании количества импульсов, не менее 2500 импульсов, в электрическую энергию

Заданное значение электроэнергии $C_{эм}$, кВт·ч	Значение электроэнергии, измеренное вычислителем $C_{из}$, кВт·ч	Относительная погрешность при измерении и преобразовании количества импульсов не менее 2500 импульсов в электрическую энергию $\delta_{СВ}$, %	Пределы допускаемой относительной погрешности вычислителя при измерении и преобразовании количества импульсов не менее 2500 импульсов в электрическую энергию $\delta_{СВ n}$, %
25,00			$\pm 0,04$

Таблица 8 – Проверка суточного хода часов

Значение частоты следования импульсов встроенного тактового генератора вычислителя $F_{из}$, Гц	Эталонное значение частоты следования импульсов $F_{эм}$, Гц	Суточный ход часов $\Delta\tau$, с	Пределы допускаемого суточного хода часов $\Delta\tau_n$, с
	32768		± 5

Заключение по результатам поверки:

На основании положительных результатов поверки вычислитель признан пригодным к эксплуатации

На основании отрицательных результатов поверки выдано извещение о непригодности

№ _____ от _____ 201__ г.

Дата поверки _____ Подпись поверителя _____

Организация, проводившая поверку _____